

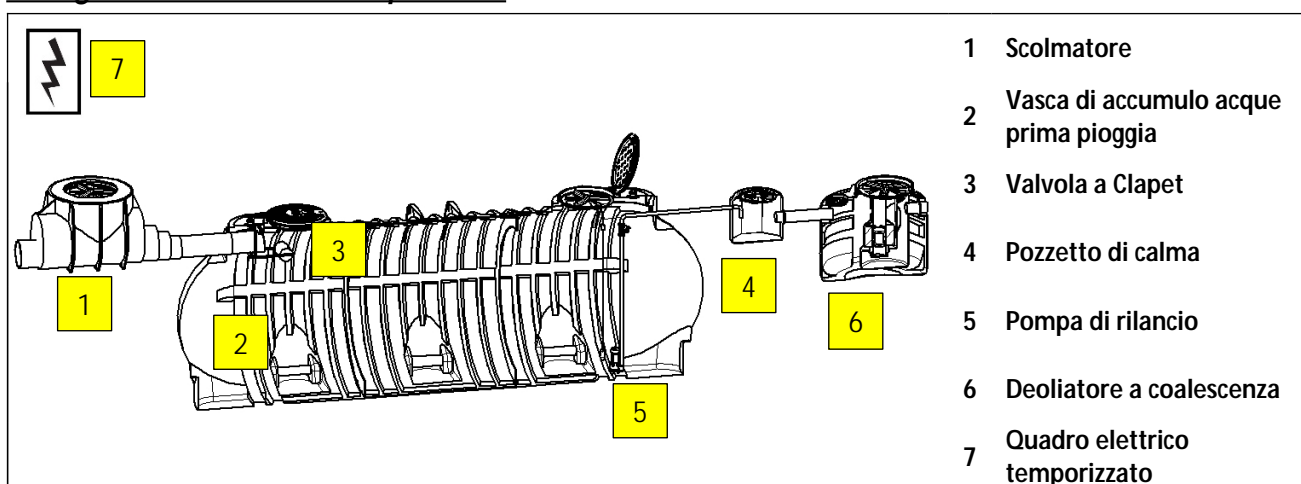
SCHEMA TECNICO IMPIANTO ACQUE DI PRIMA PIOGGIA IN ACCUMULO (SECONDO NORME REGIONE ABRUZZO)

Modello: IPP A 18000 AB	PRIMA PIOGGIA	
--------------------------------	----------------------	--

Descrizione

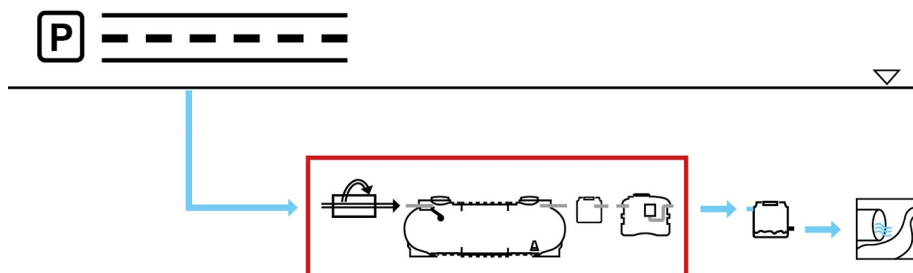
Impianto di trattamento acque prima pioggia in accumulo realizzato secondo quanto previsto dalle Norme Regione Abruzzo (vedi Capitolo "Dimensionamento") vasche di polietilene per utilizzo da interro costruite tramite stampaggio rotazionale a spessore costante delle pareti. Il sistema è costituito da quattro manufatti distinti: pozzetto scolmatore idoneo alla separazione delle acque di prima pioggia, vasca di accumulo dimensionata in modo da trattenerne al suo interno i primi 4 mm di pioggia caduti uniformemente su una superficie impermeabile, un pozzetto di calma e un deoliatore a coalescenza per l'eliminazione di oli e grassi presenti nelle acque accumulate. All'interno della vasca di accumulo è installata una pompa sommergibile a girante arretrata per il sollevamento e la veicolazione del refluo accumulato alla fase successiva di deoliatura. Il liquame in uscita dal manufatto potrà essere scaricato in acque superficiali o inviato a ulteriori fasi di trattamento. I manufatti sono dotati di sfiati, tronchetti ingresso e uscita liquami e tappi per l'ispezione e la manutenzione periodica.

Configurazione standard del prodotto



Funzione e utilizzo

L'impianto viene utilizzato per il trattamento delle acque di prima pioggia provenienti da strade, piazzali e parcheggi. Nella pratica corrente, le acque di prima pioggia vengono separate da quelle successive (seconda pioggia) e rilanciate all'unità di trattamento (Dissabbiatori, Disoleatori, etc.) tramite un bacino di accumulo interrato di capacità tale da contenere il volume d'acqua corrispondente ai primi 4 mm di pioggia caduta sulla superficie scolante di pertinenza dell'impianto. Il bacino è preceduto da un pozzetto separatore che contiene al proprio interno uno stramazzo su cui sfiorano le acque di seconda pioggia dal momento in cui il pelo libero dell'acqua nel bacino raggiunge il livello della soglia dello stramazzo.



Norme e certificazioni

Conforme alle norme:
Rispettano le prescrizioni:

UNI EN 858/1-2

D.lgs. n° 152 del 03/04/2006 parte III

L.R. 29/7/2010 n. 31 Regione Abruzzo

C.A.M. Edilizia (D.M. 23 giugno 2022 nr.256)

2.3.4 Raccolta, depurazione e riuso delle acque meteoriche

2.3.5.1 Riduzione dell'impatto sul sistema ideografico e superficiali



Dimensionamento

Questo impianto di trattamento acque di prima pioggia in accumulo Starplast viene dimensionato secondo quanto previsto dalla Legge Regionale n. 31 del 29/07/2010 Regione Abruzzo. Nella fattispecie all'art. 12 c. a) si specifica che le acque di prima pioggia sono definite come "primi 40 m³ di acqua per ettaro sulla superficie scolante". Esso è particolarmente efficace per il trattamento delle acque di prima pioggia provenienti da piazzali, strade parcheggi ecc. con destinazione finale Pubblica Fognatura o acque superficiali. Si considerano in ingresso all'impianto concentrazioni di inquinanti tipiche di una acqua reflua di dilavamento di un piazzale impermeabile non contenenti sostanze pericolose o con concentrazioni di metalli pesanti o altri inquinanti diversi da SST e idrocarburi totali al di sopra delle soglie previste dalle tabelle di riferimento per lo scarico in Acque Superficiali.

Parametri di calcolo

Altezza acqua di pioggia:	4 mm
Coefficiente di afflusso:	1
Portata di travaso:	< 2 l/s
Diametro particelle solide:	> 200 μ
Diametro particelle olio:	> 150 μ
Densità dei liquidi leggeri:	0,85 kg/dm ³

TABELLE DATI

modello	Piazzale scoperto m ²	Lu x La x h cm	he cm	Pompa kW	Portata di travaso litri/min.	Tempo di svuotamento minuti	Tappi			
							50 x 50	Ø 200	Ø 400	Ø 600
							nr.			
IPP A 18000 AB	4700	1138 x 210 x 234	206	0,37	110	173	-	1	1	4

modello	Scolmatore		Accumulo/sedimentazione		Pozzetto di calma		Deoliazione		
	Modello	Tubi Ø in/out/bypass mm	Modello	Volume litri	Volume litri	Ø tubo in/out "/mm	Modello	volume litri	Ø tubo out mm
IPP A 18000 AB	SCM G	315/315/250	SEI M 18000	18.980	150	1"1/4 /125	DEC CC 800	840	125

Note:

Le quote e le dimensioni dei manufatti realizzati in PE tramite stampaggio rotazionale, possono avere una tolleranza di +/- 3%

Le dimensioni dell'impianto indicate in tabella sono riferite ai seguenti parametri:

- Volume: è il volume totale che somma quello dei singoli manufatti/trattamenti
- Lunghezza Lu: si riferisce alla lunghezza dell'intero impianto considerando una distanza fra i manufatti pari a 50 cm
- Larghezza La: si riferisce alla larghezza massima dell'impianto considerando il manufatto più largo da cui è composto
- Altezza h: si riferisce alla misura massima di altezza dell'impianto considerando il manufatto più alto da cui è composto

I diametri delle tubazioni in ingresso uscita e by-pass, sono lo standard di fabbrica. A richiesta, si possono adottare diametri personalizzati.

Accessori disponibili e consigliati

- Prolunga PRO X 200 / PRO X 600
- Chiusino telescopico CHI Y 200-400 / CHI Y 600-800
- Sensore di livello olio SLO Z 003
- Sensore di livello olio Atex SLA Z ATEX
- Sensore di pioggia: SEN PI

+39 0722 079201



Starplast srl

info@starplastsrl.it
www.starplastsrl.it



Via dell'Artigianato, 43 / 61028
Sassocorvaro Auditore (PU)



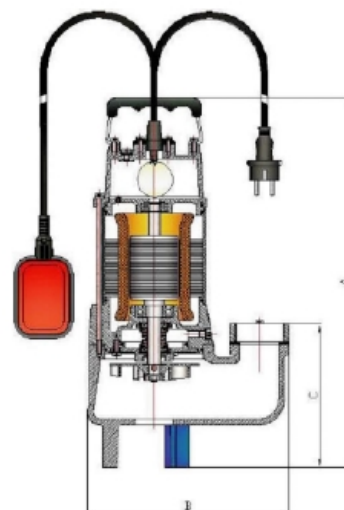
Componenti elettromeccanici

4 Pompa sommersa di rilancio acque di Prima pioggia

modello	Codice fornitore	Potenza	Tensione	Portata	Prevalenza	Girante	Tubo di mandata
		kW	Volt	litri/min	m.c.a.	Tipo	"
POM Z L 037 MM	VTXS 50 G	0,37	230	0 – 250	8,5 – 0,8	Vortex	1" 1/4

Modello - Model		P2		P1 (kW)	Ampere		Q (m³/h - l/min)									
230V - 50Hz Monofase Single-phase	400V - 50Hz Trifase Three-phase	(kW)	(HP)		1ph	3ph	0	0,6	3,0	4,8	6,0	7,2	9,0	10,8	12,0	15,0
							H (m)									
VTXS 35/G		0,28	0,36	0,45	2,10		7,5	6,9	6,5	5,6	4,9	4,1	3,2	2,2	1,9	
VTXS 50/G		0,37	0,50	0,55	2,60		8,5	8,0	7,8	7,2	7,0	6,5	5,8	3,9	3,2	0,8

Modello - Model	Dimensioni Dimensions			DNM	kg
	A	B	C		
VTXS 35	360	165,0	80,0	1" 1/4	8,5
VTXS 50	400	165,0	80,0		9,0
VTXS 75	438	246,5	172,5	2"	16,0
VTXS 100	448	246,5	172,5	2"	18,0
VTXS 150	458	246,5	172,5	2"	19,0
VTXS 200/T	458	246,5	172,5	2"	20,0



6 Quadro di comando pompa di rilancio

modello	Dati generali del prodotto				
	Dimensioni	Alimentazione	Timer interno	Frequenza	Grado di protezione
QE1 M037 PP	240 x 170 x 340	230	regolazione 0" ÷ 10 giorni	50 Hz	IP 55

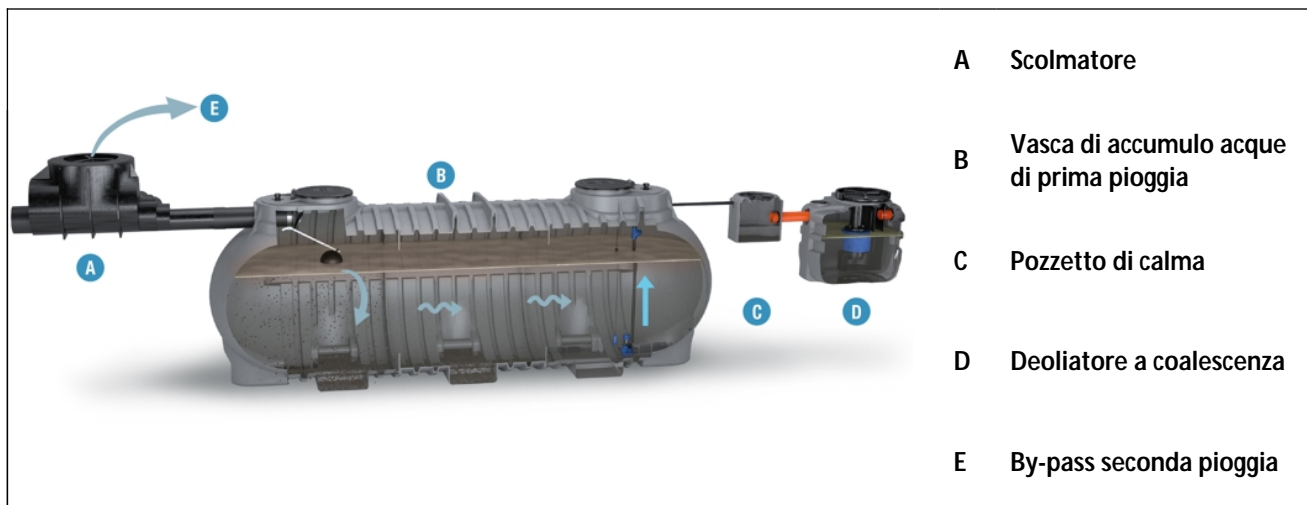
Descrizione

Quadro elettronico per comando e controllo pompa per impianti di prima pioggia in accumulo con timer di ritardo partenza e alimentatore sensore di pioggia già cablato.

- Pulsanti funzionamento motore in Automatico- Spento-Manuale (manuale momentaneo);
- Led spia verde di presenza rete;
- Led spia verde di funzionamento in automatico;
- Led spia verde di motore in funzione;
- Led spia rossa di allarme livello acqua;
- Led spia rossa di allarme motore in protezione per sovraccarico;
- Pulsante di ripristino protezione;
- Protezione elettronica per sovraccarico motore regolabile;
- Timer di ritardo attivazione pompa regolabile da 0" a 10 giorni;



MANUTENZIONE IMPIANTO PRIMA PIOGGIA IN ACCUMULO



Installazione

Per l'installazione attenersi alle indicazioni riportate nel nostro manuale di "movimentazione, posa e utilizzo".

Avviamento

Il trattamento delle acque meteoriche di dilavamento in continuo è un trattamento di tipo prettamente fisico. Pertanto, le operazioni di avviamento dell'impianto si determinano essenzialmente nel far confluire i reflui da trattare nelle vasche già riempite di acqua pulita dopo aver effettuato tutti i controlli già descritti per le operazioni di installazione.

Manutenzione

- Sugli impianti di prima pioggia sono presenti apparecchiature elettromeccaniche (pompa di rilancio, quadro elettrico, ecc..) pertanto **ogni operazione di manutenzione va effettuata previo distacco dell'energia elettrica.**
- Verificare il corretto funzionamento della pompa di rilancio e dell'interruttore di livello
- Verificare che l'assorbimento della pompa rientri nei dati di targa dell'apparecchiatura
- Verificare il corretto funzionamento dell'eventuale sensore di pioggia installato.
- Provvedere al periodico allontanamento del materiale sedimentato sul pozzetto scolmatore iniziale e sulla vasca di accumulo delle acque di prima pioggia contattando Aziende autorizzate.
- Prelevare periodicamente gli olii ed idrocarburi galleggianti presenti nella vasca di trattamento in continuo contattando Aziende specializzate.
- Verificare periodicamente il corretto funzionamento del meccanismo dell'otturatore a galleggiante.
- Controllare la **permeabilità** del dispositivo a coalescenza: se i livelli dell'acqua a monte e a valle del dispositivo a coalescenza mostrano una differenza significativa è necessario provvedere alla pulizia del filtro a coalescenza.

Pulizia del filtro a coalescenza

- Ruotare la cartuccia in senso antiorario mediante la maniglia in dotazione
- Rimuovere il dispositivo automatico di chiusura.
- Pulire il filtro tramite getto di acqua a pressione (idropulitrice) facendo in modo che il liquido di risulta venga opportunamente inviato ad un serbatoio di accumulo per il successivo smaltimento da effettuarsi da parte di ditta specializzata.
- Verificare che la spugna poliuretana sia ben detersa; in caso contrario rimuoverla e sostituirla.
- Inserire di nuovo il dispositivo automatico di chiusura all'interno della cartuccia.
- Riavvitare la cartuccia sulla sede del sifone di uscita con ghiera filettata fino a completo serraggio.

Indichiamo di effettuare le operazioni di manutenzione e pulizia almeno due volte l'anno.

CERTIFICATO DI CONFORMITA' IMPIANTO PRIMA PIOGGIA

Modello: IPP A 18000 AB	PRIMA PIOGGIA	
--------------------------------	----------------------	--

Gli impianti di trattamento acque meteoriche di prima pioggia in accumulo Starplast vengono utilizzati per il trattamento delle acque di dilavamento di piazzali, parcheggi, ecc. che scaricano in Acque Superficiali secondo quanto indicato nelle schede tecniche di prodotto (STC 01).

Sono realizzati in polietilene, mediante il sistema di "stampaggio rotazionale" e sono conformi alla Classe 1 secondo i requisiti delle seguenti Norme:



UNI-EN 858 parte 1 e 2

D. Lgs. n° 152 del 03/04/2006 parte III e s.m.i.

L.R. 29/7/2010 n. 31 Regione Abruzzo

C.A.M. Edilizia (D.M. 23 giugno 2022 nr.256)

2.3.4 Raccolta, depurazione e riuso delle acque meteoriche

2.3.5.1 Riduzione dell'impatto sul sistema ideografico e superficiale

Rendimenti depurativi

Rimozione:

Sostanze sedimentabili > 90%

Idrocarburi totali < 5 mg/l

Recapito finale dello scarico

Acque superficiali



Avvertenze

Precisiamo che il rendimento depurativo dell'impianto STARPLAST dipende dalla messa a punto di tutto l'impianto dei reflui trattati, dalle caratteristiche del refluo in ingresso conformi a quelle riportate nei dati di progetto ed ai parametri utilizzati per il suo dimensionamento riportati nelle schede tecniche di prodotto; dal relativo stato d'uso nonché dal suo dimensionamento, dalla sua posa in opera e dalla sua manutenzione periodica.

Raccomandiamo di verificare l'idoneità dell'impianto STARPLAST con l'organo competente del territorio, poiché si riscontrano sostanziali diversità sulle soluzioni ammesse dagli Enti locali che potrebbero emanare disposizioni diverse e più restrittive nel rispetto di quanto indicato dal D.lgs. 152/06.

Le soluzioni impiantistiche suggerite da Starplast non sostituiscono come ruolo e funzione né il Tecnico competente né l'Autorità alla quale compete il rilascio autorizzatorio.

STARPLAST declina ogni responsabilità inerente al Titolo V del D. Lgs. 152/06 ogni qualvolta non sia eseguita la corretta scelta di soluzione impiantistica autorizzata dall'Ente competente, la corretta procedura di gestione del processo depurativo e l'utilizzo inadeguato delle apparecchiature e dei manufatti componenti l'impianto stesso.

Per le corrette procedure di posa gestione e manutenzione, si rimanda a quanto indicato negli appositi libretti allegati alla fornitura.

UFFICIO TECNICO

Il Responsabile Ufficio Tecnico

Pierluigi Dell'Onite

+39 0722 079201

info@starplastsrl.it
www.starplastsrl.it



Starplast srl



Via dell'Artigianato, 43 / 61028
Sassocorvaro Auditore (PU)

